

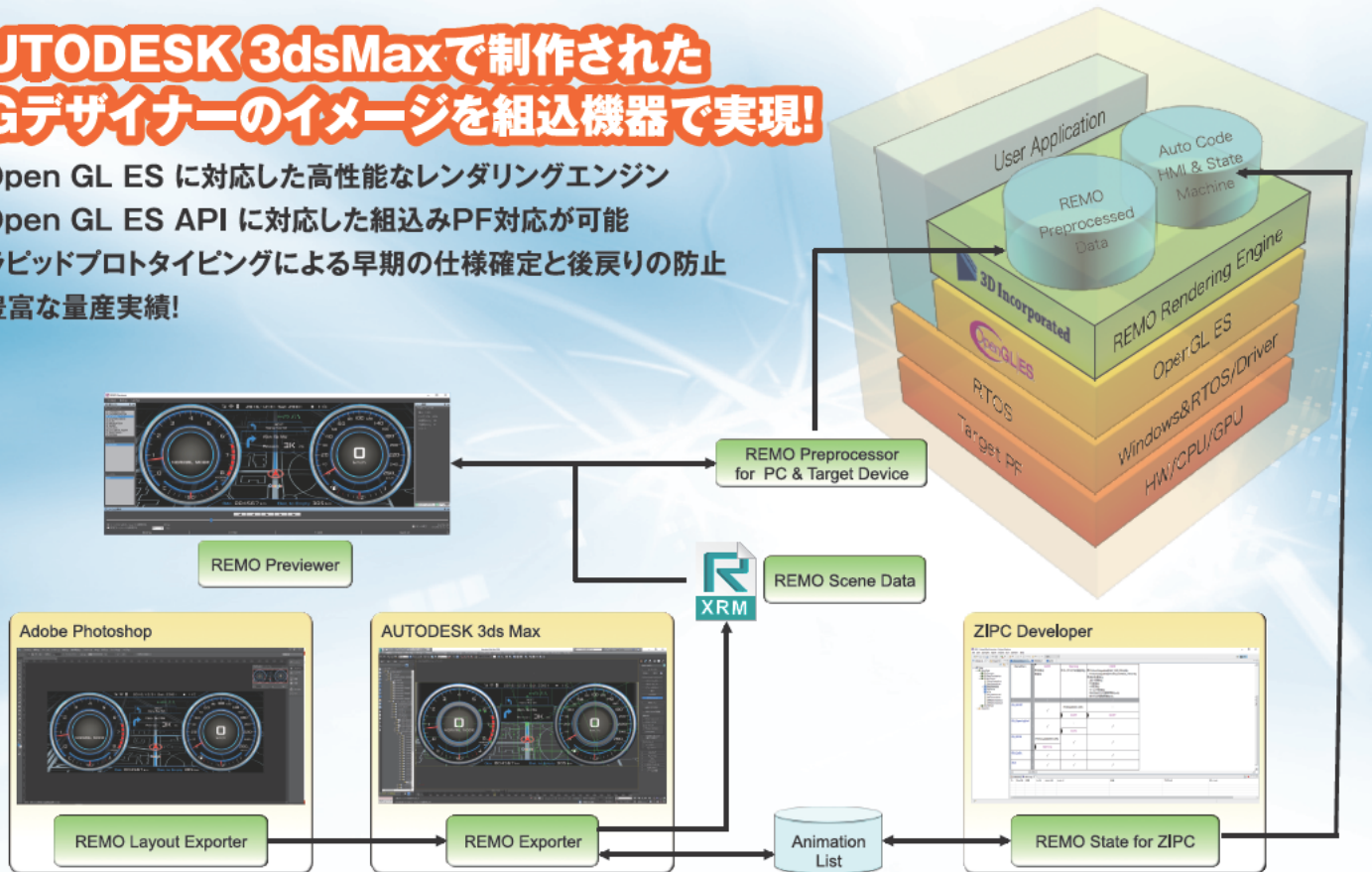
3D-HMI Model Base Development Environment

REMO Suite

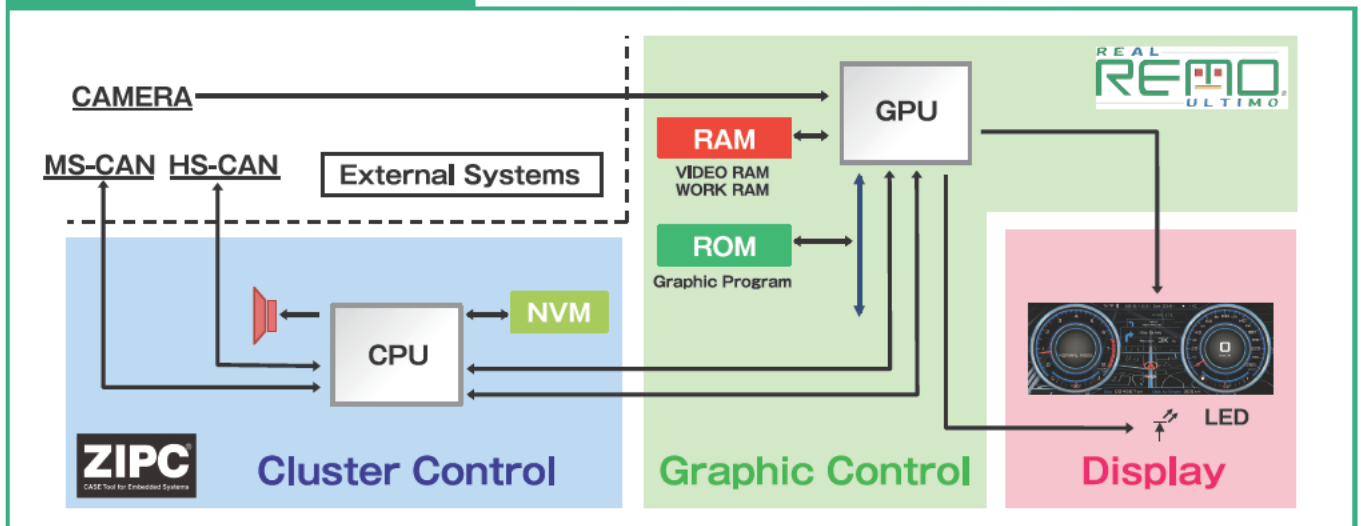
CASE Study : RENESAS R-Car M3 / Linux Target Platform

AUTODESK 3dsMaxで制作されたCGデザイナーのイメージを組込機器で実現!

- Open GL ES に対応した高性能なレンダリングエンジン
- Open GL ES API に対応した組込みPF対応が可能
- ラピッドプロトタイピングによる早期の仕様確定と後戻りの防止
- 豊富な量産実績!



システム構成例



HAGIWARAロゴは、萩原電気株式会社の登録商標です。また、記載された商品名および会社名等は各社の商標または登録商標です。 Copyright (C) HAGIWARA ELECTRIC CO.,LTD. All Rights Reserved.

