

小型情報端末

HRX1000APシリーズ

RENESAS RZ/G1E (ARM Cortex®-A7 1GHz Dual) 搭載



IoTゲートウェイ端末に最適

ARM
Cortex®-A7
1GHz DualマルチOS
Linux
T-Kernel小型
ファンレス
構造静電容量
マルチ
タッチ充実した
技術サポ
ート

純国産

ARM Cortex®-A7 1GHz DualでマルチOS対応

リアルタイム・オーガナイザに対応。LinuxによるリッチなHMC（ヒューマンマシンコミュニケーション）と、T-Kernelによる信頼性の高いリアルタイム制御、計測を同時に実現する事が可能です。

小型ファンレス構造

ファンレスによる保守低減と、可動部品を無くした高い静音性でクリーン環境での使用に最適です。

静電容量方式マルチタッチパネル

静電容量方式マルチタッチパネルにカバーガラスを採用したフラットサーフェスデザインで、タブレットライクな軽い操作感。

充実した技術サポート

様々な企業さまのフィールドに応じて、プロフェッショナルな技術とサービスを組み合わせたソリューションをご提案いたします。

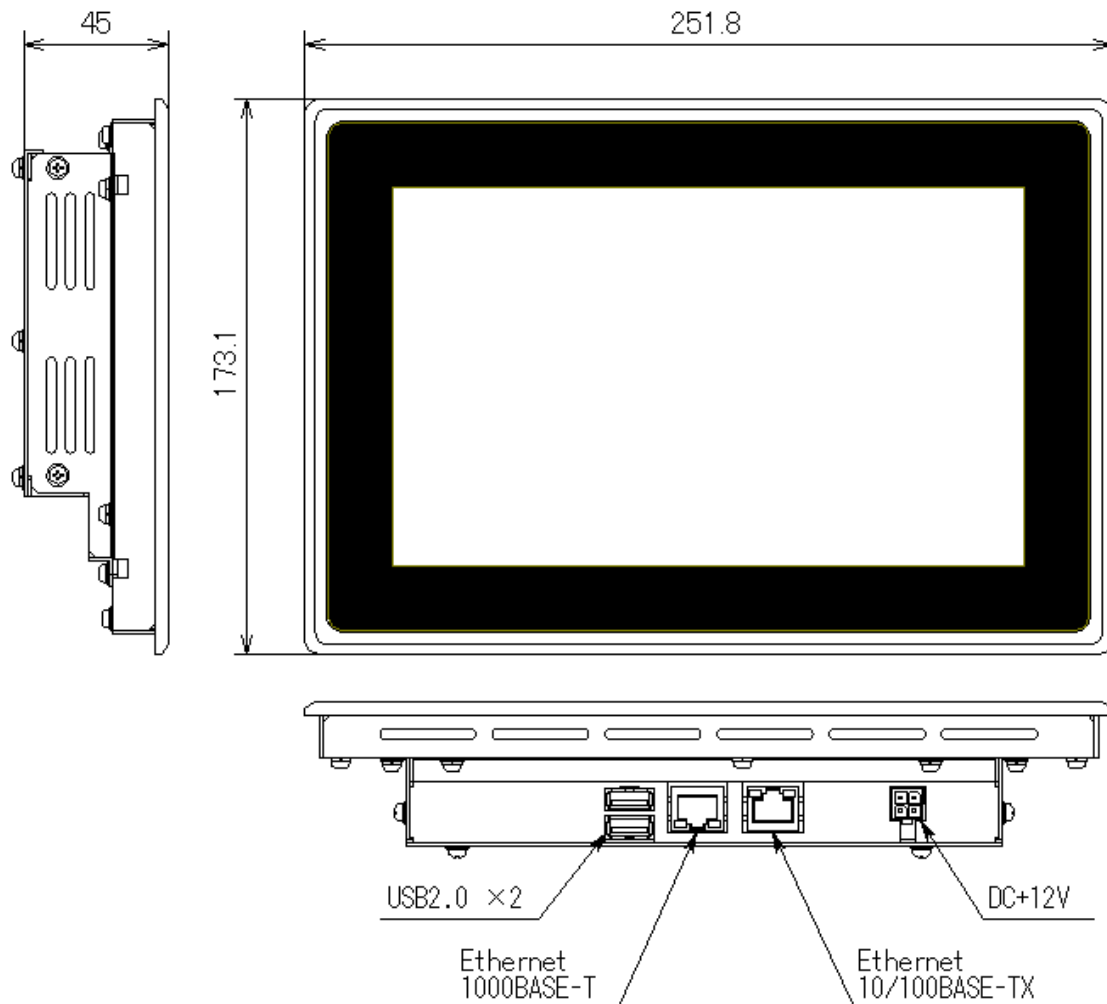
安心の国内設計・製造

開発から製造まで国内工場で一貫して行っております。国内水準の品質管理や迅速なサポートはもちろんのこと、安定供給により設計維持工数をかけることなく貴社製品の安定した生産性を実現します。

仕様

項目		仕様
CPU		RZ/G1E (Renesas) ARM Coretex-A7/1GHz Dual
内蔵メモリ	Flash-ROM	64MB
	DRAM	2GB
	SRAM	512KB
	microSD	1スロット
表示器		9インチワイドTFT WXGA(1280x768)
タッチパネル		静電容量方式前面にカバーガラス付き
インターフェース	USB	USB Rev.2.0 ×2ポート(Aタイプ コネクタ)
	Ethernet	1000BASE × 1ch、10/100BASE-TX(自動切換) × 1ch
電源電圧		DC12V
製品外形		251.8(W) x 173.1(H) x 45(D) コネクタ等の突起除く

外形図



※単位mm

※本寸法および形状は予告なく変更する場合があります。

■仕様は改良のため予告無く変更させて頂くことがあります。■輸出するには、外国為替および外国貿易法、その他輸出関連法令を遵守してください。

■HRX、HPUおよびHAGIWARAロゴは萩原電気株式会社の登録商標です。■その他リーフレットに記載されている会社名および製品名などは、一般の各会社の商標または登録商標です。

Copyright (C) HAGIWARA ELECTRIC CO., LTD. All Rights Reserved.