

小型ファンレスコントローラ

HPU A100ECシリーズ

Intel® Atom BayTrail搭載

INtime
Ready!

ECC
対応

Aichi
Quality



IoTゲートウェイ端末に最適

多彩な
拡張機能

低フット
プリント

フルタイム
異常監視

長期
安定供給

ファンレス

長寿命設計

ECC (Error Check and Correct) メモリ対応

半導体プロセス・テクノロジーの微細化が進むにつれ不可避となったメモリデータエラーに最も有効なECC機能をご提供します。データ化けが許されない金融端末、工作機械、サーバーなど、高い信頼性を必要とするシステムには必須の機能です。

フルタイム異常監視可能なRASマイコン搭載

これまでメインCPUの自己監視では捉えられなかった異常の監視と記録が可能です。RASマイコンファームウェアはオンボードでの書き換えが可能で、カスタム仕様への迅速な対応が可能です。

安心の長寿命設計

10年以上に渡る長期の動作安定性を実現します。エンドユーザーに対する貴社モデルチェンジ提案などの際に動作安定実績の付加価値を提供します。

長期安定供給

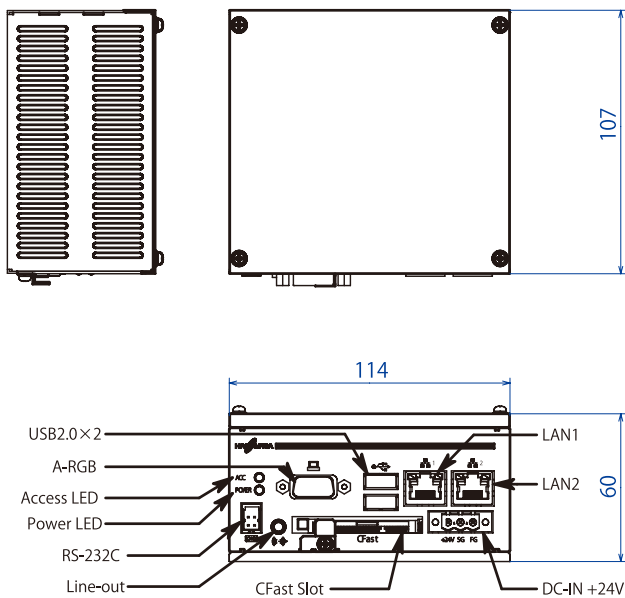
開発から製造まで国内工場で一貫して行っております。国内水準の品質管理や迅速なサポートはもちろんのこと、安定供給により設計維持工数をかけることなく貴社製品の安定した生産性を実現します。

仕様

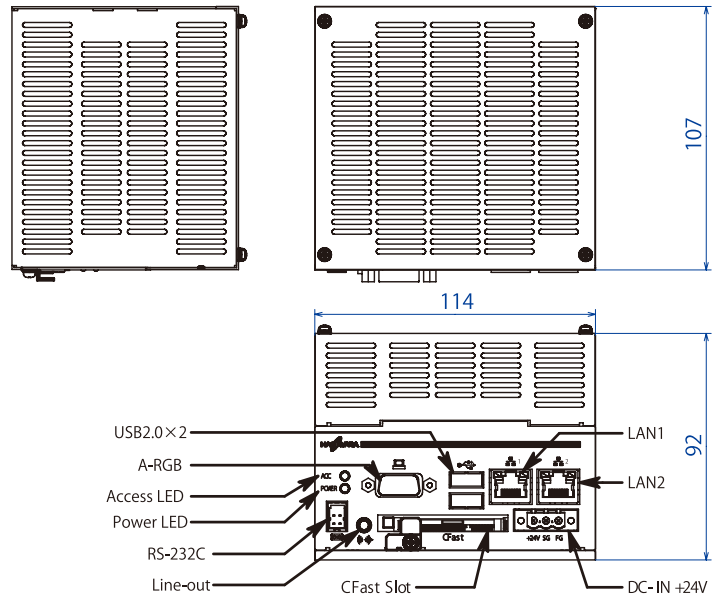
項目		HPU A100EC15-4-7PR32Q	HPU A100EC45-8-7PR32Q
CPU (ATOM BayTrail)		E3815 (1.46GHz Single Core)	E3845 (1.91GHz Quad Core)
メインメモリ	容量	1スロット 4GB	1スロット 8GB
	種類	ECC対応 DDR3L (SODIMM)	ECC対応 DDR3L (SODIMM)
インターフェース	表示出力	A-RGB 1ポート	A-RGB 1ポート
	Serial Port	RS-232C準拠 D-1200Dシリーズ4pin 1ch (TX RX)	RS-232C準拠 D-1200Dシリーズ4pin 1ch (TX RX)
	USB	USB Rev.2.0×2ポート (Aタイプ コネクタ)	USB Rev.2.0×2ポート (Aタイプ コネクタ)
	Ethernet	1000BASE-T/100BASE-TX/10BASE-T (自動切替) × 2ch Wake On LAN機能あり	1000BASE-T/100BASE-TX/10BASE-T (自動切替) × 2ch Wake On LAN機能あり
	Audio	miniJack Line-OUT ×1	miniJack Line-OUT ×1
	CFast	32GB	32GB
バッテリー		電気二重層キャパシタ (10日間バックアップ)	電気二重層キャパシタ (10日間バックアップ)
時計		内蔵 25°Cにて月差 ±90秒	内蔵 25°Cにて月差 ±90秒
電源電圧		DC24V (2A以下)	DC24V (2A以下)
RAS機能	各種監視	電圧監視、温度監視、FAN回転数モニタ	電圧監視、温度監視、FAN回転数モニタ
	Watch Dog Timer	タイムアウト発生時にCPUリセット またはアラーム出力可能	タイムアウト発生時にCPUリセット またはアラーム出力可能
使用温度		0~+45°C	0~+45°C
製品外形 (mm)		114 (W) × 60 (H) × 107 (D)	114 (W) × 92 (H) × 107 (D)
		※ネジ、コネクタ等の突起部およびDINレール取付け部除く	
搭載OS		Windows7ProEMB (64bit) ※Linux対応可	Windows7ProEMB (64bit) ※Linux対応可

外形図

HPU A100EC (E3815版) 外形図



HPU A100EC (E3845版) 外形図



■仕様は改良のため予告無く変更させて頂くことがあります。■輸出する際には、外国為替および外国貿易法、その他輸出関連法令を遵守してください。

■HPUおよび、HAGIWARAロゴは萩原電気ホールディングス株式会社の登録商標です。また、記載されたその他の商品名および会社名等は各社の商標または登録商標です。

HPU A100EC201804KS05 2018年4月現在

Copyright (C) HAGIWARA TECHNO SOLUTIONS CO., LTD. All Rights Reserved.