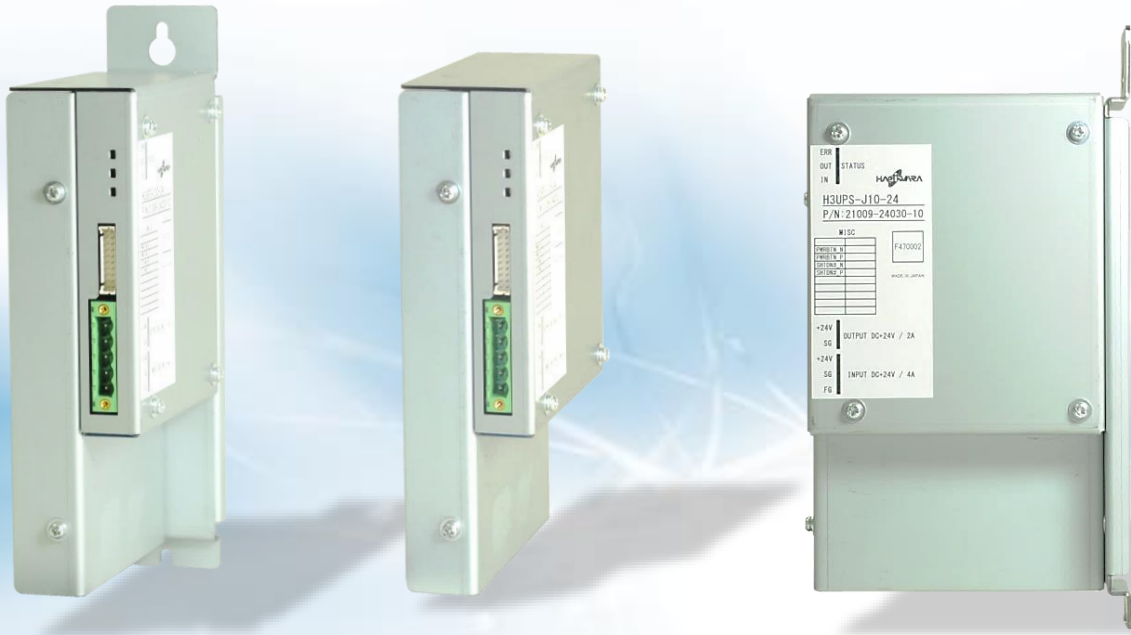


高信頼性リチウムイオンキャパシタ搭載 メンテナンスフリーUPSユニット

# H3UPS-Jシリーズ



## メンテナンスフリーで低ライフサイクルコスト

電池交換不要

急速充電

環境温度性能

高耐久

高安全性

長寿命

### 大容量の高耐熱リチウムイオンキャパシタ搭載

コンピュータ機器の、停電時のシャットダウン処理のため数十秒のバックアップを想定したUPSです。従来、キャパシタによる電源バックアップは、瞬停時などのごく短時間のバックアップに利用されてまいりましたが、キャパシタの大容量化や耐環境性能の向上によって組込用途での利用を実現しています。

### 頻発する停電に対応

急速充電により、最大放電状態から200秒以内に充電がほぼ完了。まれに発生する瞬停や停電への備えだけでなく、高頻度の停電にも対応することが可能です。

### 冬場の早朝、半屋外環境でも安定動作

幅広い動作温度範囲に対応しているため低温環境下はもちろん、過酷な現場環境においても安定した動作を実現しました。

### 圧倒的サイクル寿命でメンテナンスフリー

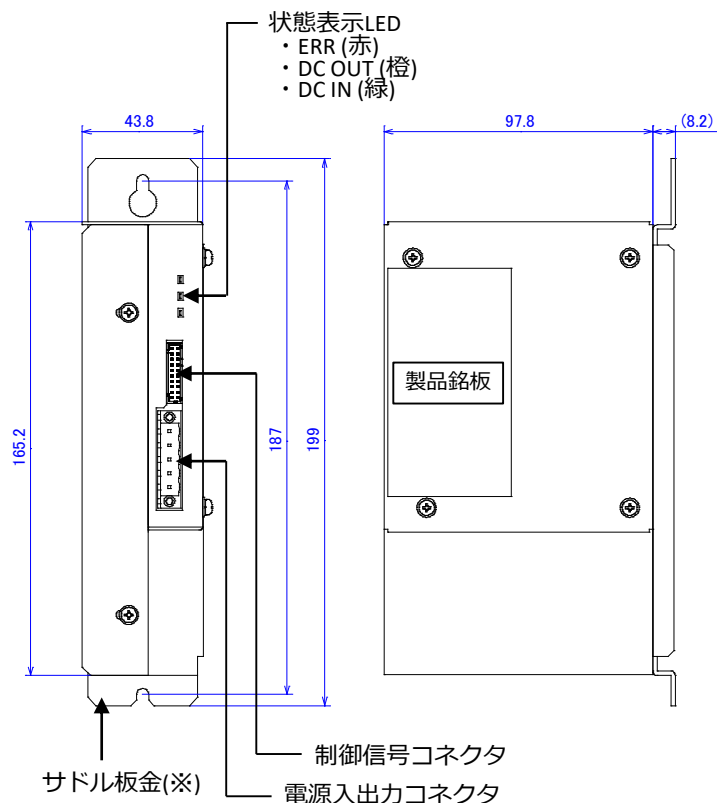
バッテリーと比べキャパシタは充放電の繰り返しによる劣化がほとんどないため、10年以上のメンテナンスフリーを実現。キャパシタセルの定期的な交換も不要なため、優れたライフサイクルコスト性を有しています。

## 仕様

項目	仕様	備考・条件	
バックアップ時間	30W出力時：50秒、18W出力時：100秒	経年劣化を見込んだ最短値です	
リチウムイオンキャパシタ容量	1000F×1セル		
充電時間	200秒		
充放電回数	1万回以上	期待性能10万回以上	
定格	入力電圧	DC+24V±10%	
	最大入力電流	充電優先モード時：2.5A 充電出力同時モード時：4A	
	出力電圧	通常時 DC+24V +10% -15% バックアップ時 DC+24V +10% -10%	
最大出力電力	48W		
付加機能	制御信号	停電検出出力、バックアップ停止入力	
	モード設定	半充電優先 (標準設定) 急速充電によって満充電の約半分まで充電した後に出力を開始します 充電出力同時 入力電圧が印加されると出力を開始し、同時に急速充電も開始します	
	自動再起動機能	シャットダウン中に復電した場合、シャットダウン完了後に自動で出力電圧を一旦落として再投入します	
環境	使用温度/湿度	-20～60℃ / 30～85%RH	結露無き事
	保存温度/湿度	-20～70℃ / 10～90%RH	結露無き事 ※長期保存は常温で行って下さい
	雰囲気	腐食性ガス無き事	
	期待寿命	周囲温度 55℃:10年、40℃:15年	推定寿命値

※各種仕様、動作の詳細等につきましては、下記の営業窓口へお問い合わせ下さい

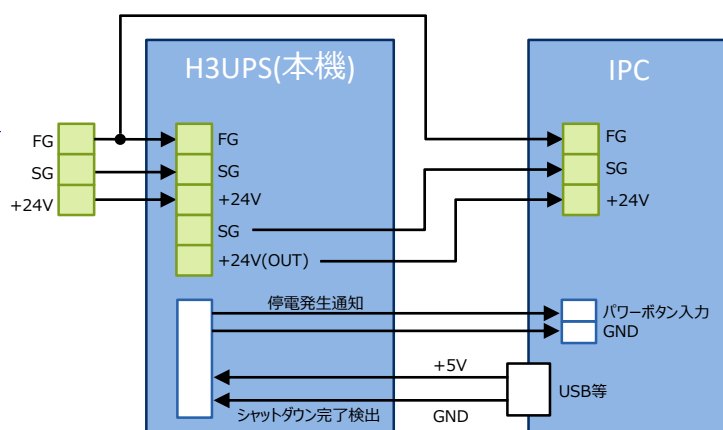
## 外形図



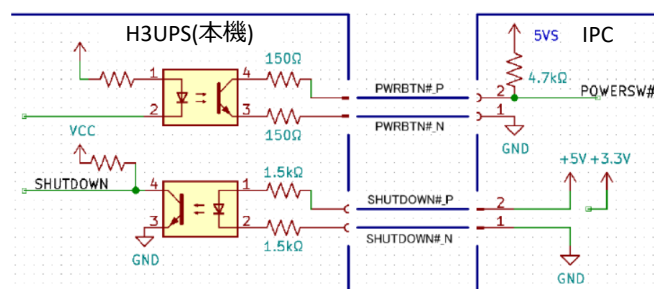
※寸法単位:mm  
 ※寸法はネジ等の突起部を除く  
 ※サドル板金はオプション品となります

■仕様は改良のため予告無く変更させて頂くことがあります。■輸出する際には、外国為替および外国貿易法、その他輸出関連法令を遵守してください。  
 ■HAGIWARAロゴは萩原電気ホールディングス株式会社の登録商標です。また、記載された商品名および会社名等は各社の商標または登録商標です。

## H3UPS-J 接続例



## 制御信号詳細



Copyright(C) HAGIWARA TECHNO SOLUTIONS CO., LTD. All Rights Reserved.