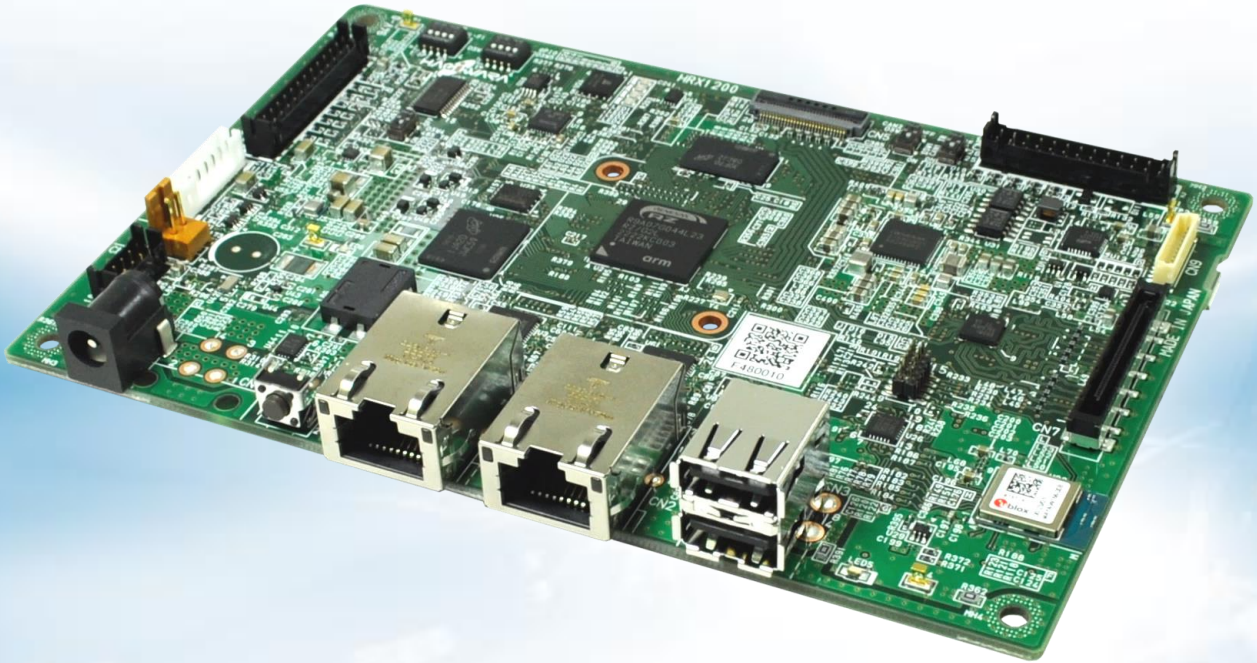


Realtime Human Machine Communication Engine

HRX1200シリーズ

RENESAS RZ/G2L搭載 (Dual Cortex®-A55(1.2GHz) Arm® MPU)



リアルタイム機能とリッチなHMC機能

ファンレス
MPU

ハイブリッドOS
Linux
RTOS

バッテリーレス

多彩なI/F

充実した
技術サポート

純国産

Dual Cortex®-A55 と Cortex®-M33 MPU でハイブリッドOS対応

LinuxによるリッチなHMC（ヒューマンマシンコミュニケーション）と、RTOSによる信頼性の高いリアルタイム制御、計測を同時に実現する事が可能です。

ファンレス バッテリーレスによるメンテナンスフリー

高性能MPUを搭載しながらもファンレスを実現。
不揮発性メモリのMRAM、RTCのバックアップに大容量キャパシタを搭載し、バッテリーレスも実現。

多彩なI/F

リアルタイム制御、計測に必要な各種ネットワークI/Fを多チャネル搭載。
リッチなユーザーインターフェースを実現する表示性能やストレージなども搭載して幅広い用途に対応。

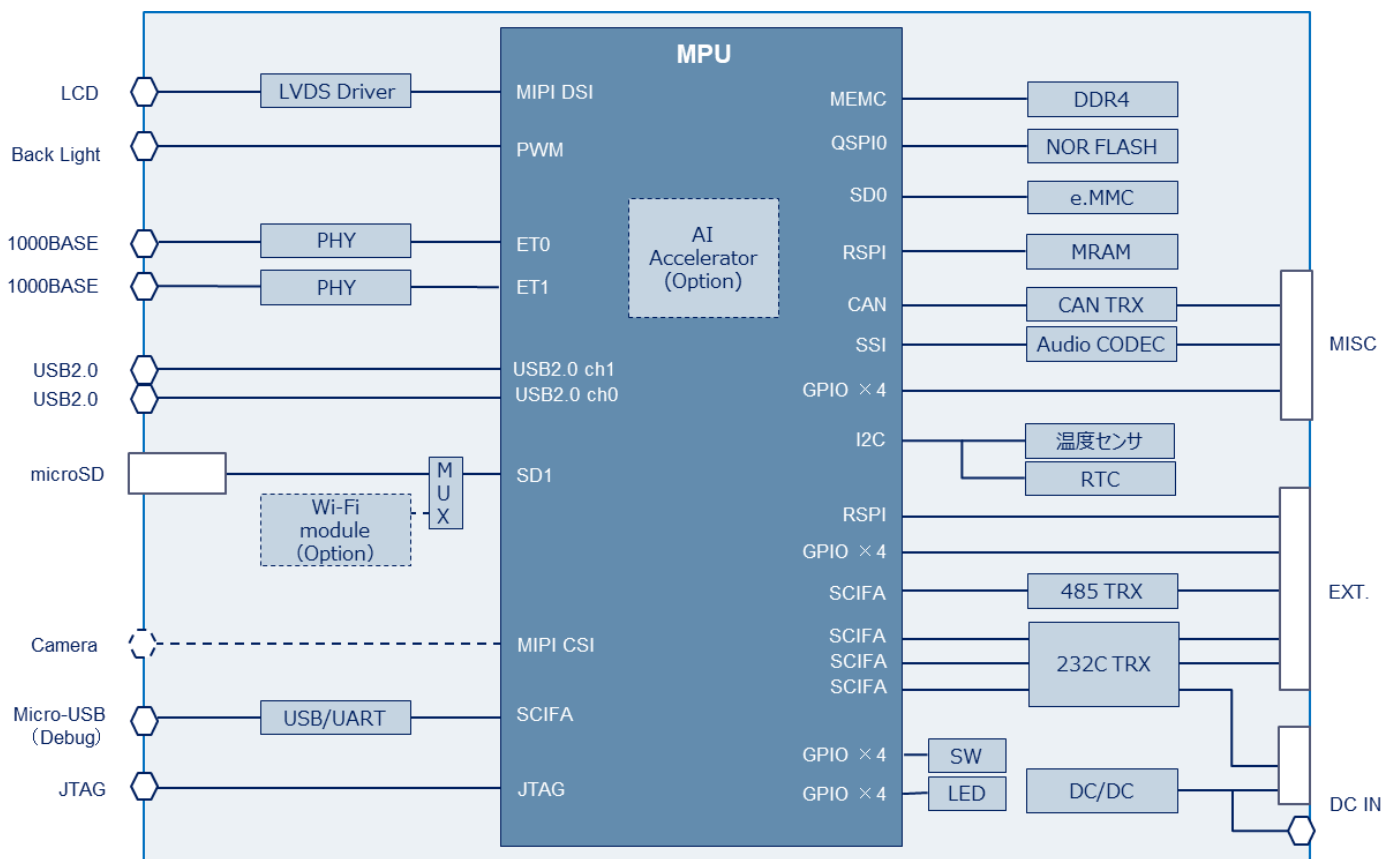
安心の国内設計製造

開発から製造まで国内工場で一貫して行っております。国内水準の品質管理や迅速なサポートはもちろんのこと、安定供給により設計維持工数をかけることなく貴社製品の安定した生産性を実現します。

仕様

項目		仕様	
MPU		RZ/G2L Arm® Cortex®-A55 1.2GHz x 2 Arm® Cortex®-M33 200MHz	RZ/V2L(Optional) Arm® Cortex®-A55 1.2GHz x 2 Arm® Cortex®-M33 200MHz
AI Accelerator		-	DRP-AI
メモリ	DRAM	DDR4 1GB (Max.2GB)	
	e.MMC	4GB	
	MRAM	4Mb	
	Serial FLASH	64Mb(Max.128Mb)	
表示出力	LVDS	WXGA対応 (Option:Full HD)	
ビデオ入力	Camera(Optional)	MIPI CSI-2 (4Lane)	
I/F	Ethernet	10/100/1000Mbps x2	
	USB	2.0 Host x2	
	シリアル	RS-232C x3,RS-485	
	CAN	2.0B x1 (Option:x2)	
	Wi-Fi (Option)	IEEE 802.11a/b/g/n	
	microSD	SD/SDHC/SDXC対応	
	Audio	Stereo Line out	
	拡張	I2C,SPI,GPIO	
電源	DC 12V		
外形	150mm x 100mm		
対応OS	Linux(CIP SLTS kernel),RTOS		

ブロック図



■仕様は改良のため予告無く変更させて頂くことがあります。■輸出する際には、外国為替および外国貿易法、その他輸出関連法令を遵守してください。
 ■HAGIWARAロゴは萩原電気ホールディングス株式会社の登録商標です。また、記載された商品名および会社名等は各社の商標または登録商標です。

Copyright(C) HAGIWARA TECHNO SOLUTIONS CO., LTD. All Rights Reserved.